

濾過孔径0.1 μm の中空糸フィルターで完全濾過可能

中空糸自動逆洗フィルター



Tolelu トレル

●特徴

- 濾過孔径 0.1 μm フィルターで超微細な混入物まで濾過します。
- フィルターに通すだけで下水・河川・海上投棄可能なレベルにまで固液分離可能です。
- 自動逆洗機能によりフィルターに溜まったゴミを自動で洗浄します。
- 面倒なフィルター交換や洗浄の手間を最小限に低減します。



Toleluの
説明・動画は
こちらから



※仕様は予告なく変更されることがあります。

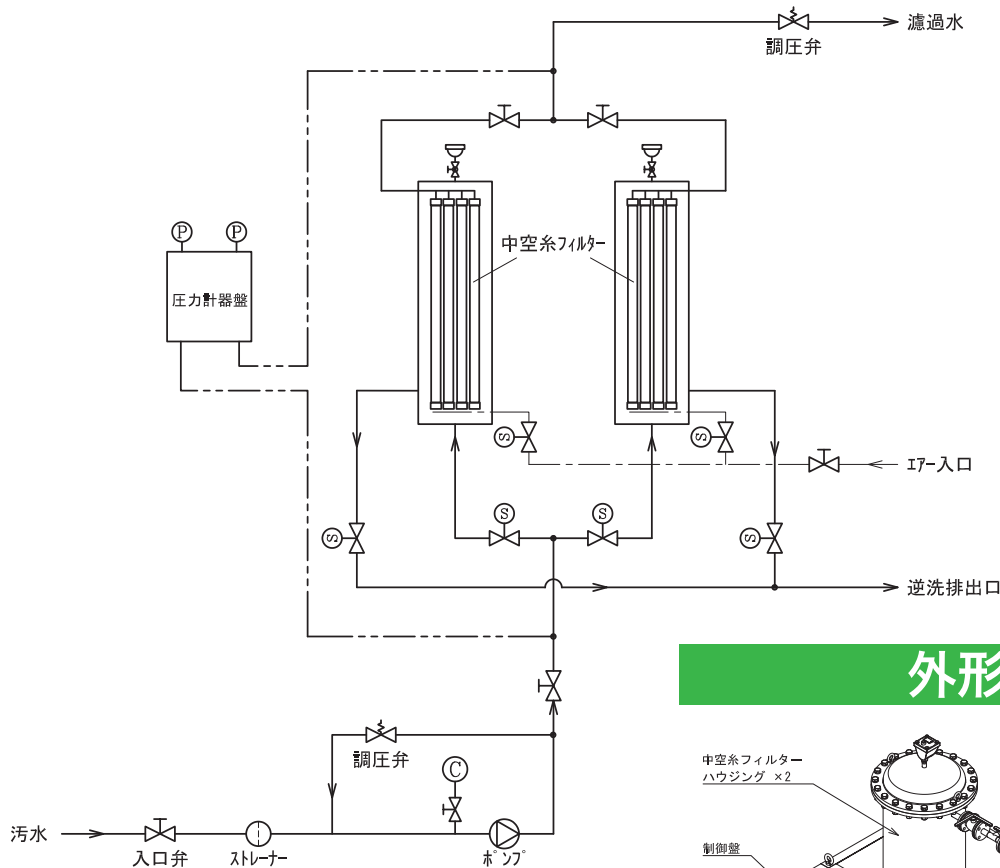
 株式会社 **コンヒラ**
CONHIRA CO., LTD.

<Home-page> <https://www.conhira.com/>
<E-mail> info@conhira.com

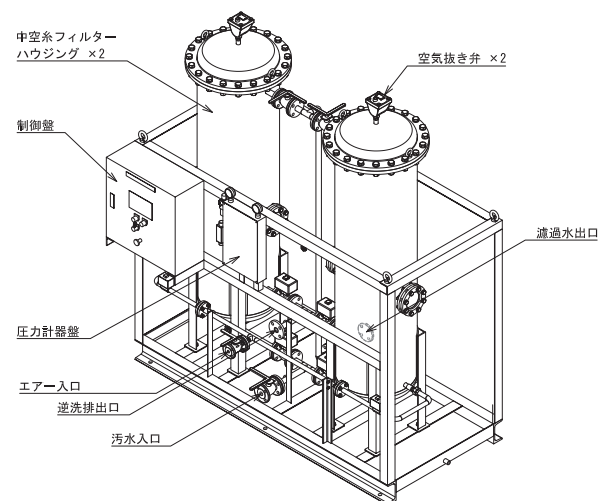
メカニズム

- 2筒式の0.1 μ mフィルターで対象液に混入した超微粒子まで確実に濾過。
- 必要なユーティリティは電気とエアーのみ。
- 濾過面積が大きく大流量にも対応可能です。
- 逆洗時は処理水の流れをバルブで制御。フィルター外側で補足した不溶性物質を内側から押し出します。
- フィルター逆洗は全自動で実施。定時逆洗と差圧検知逆洗の併用で確実なフィルター洗浄が可能です。また、散気することにより汚れが剥がれやすくなります。

フロー図



外形図



型式 / NHP-25

 **株式会社コンヒラ**
CONHIRA CO., LTD.

本 社 / 愛媛県今治市北高下町2丁目2番23号
〒794-0812 TEL(0898)23-6660 FAX(0898)23-6698
神戸支社 / 神戸市中央区港島南町3丁目3番25
〒650-0047 TEL(078)599-7533 FAX(078)599-7532

※仕様は予告なく変更されることがあります。