

廃油の水分を0.5%以下にして良質な再生油を生成可能

廃油再生装置



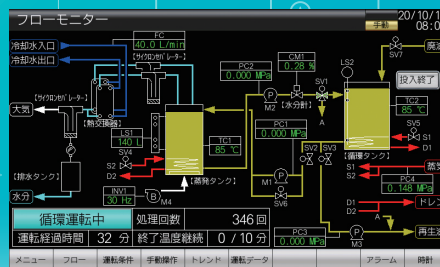
コンヒラエース

●特徴

- 廃油の水分量を 0.5% 以下に処理が可能です。
- 従来の廃油処理方法に比べてランニングコストを低減します。
- コンヒラリモートにより遠隔監視が可能です。
- 再生油の価値を上げます。



設置後3カ月
「遠隔制御監視システム」で
バージョンアップ!!



タッチパネル画面例

コンヒラエースの
説明・動画は
こちらから

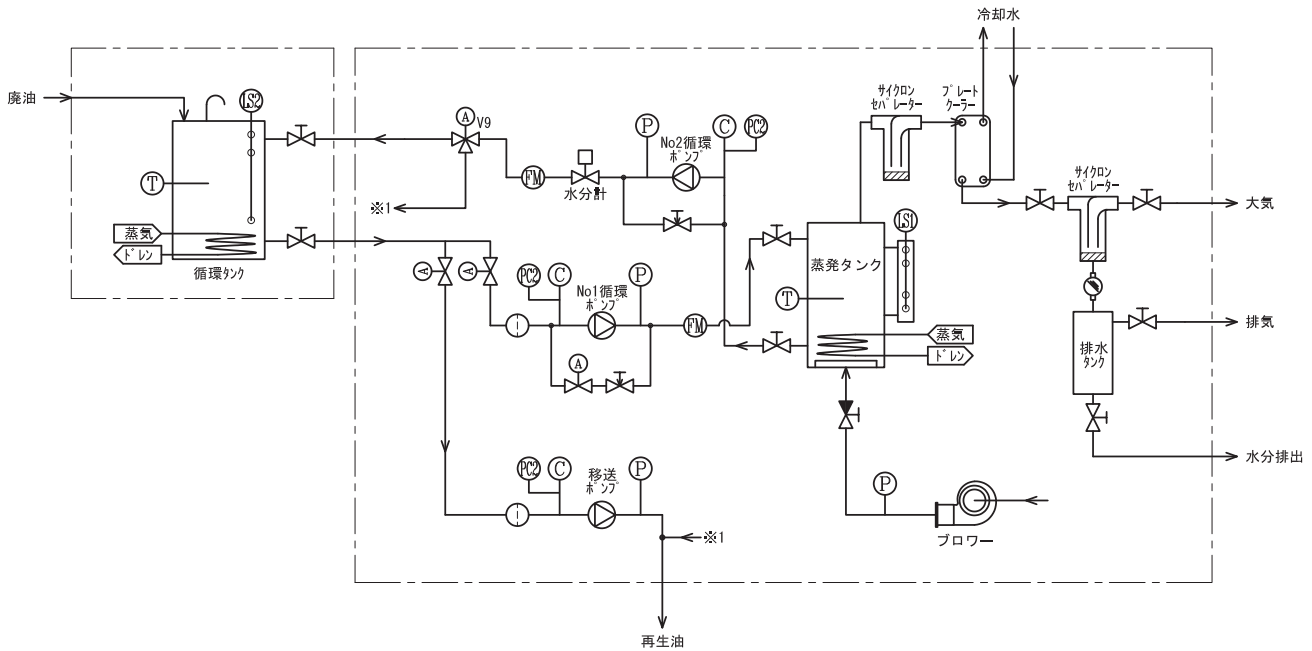


※仕様は予告なく変更されることがあります。

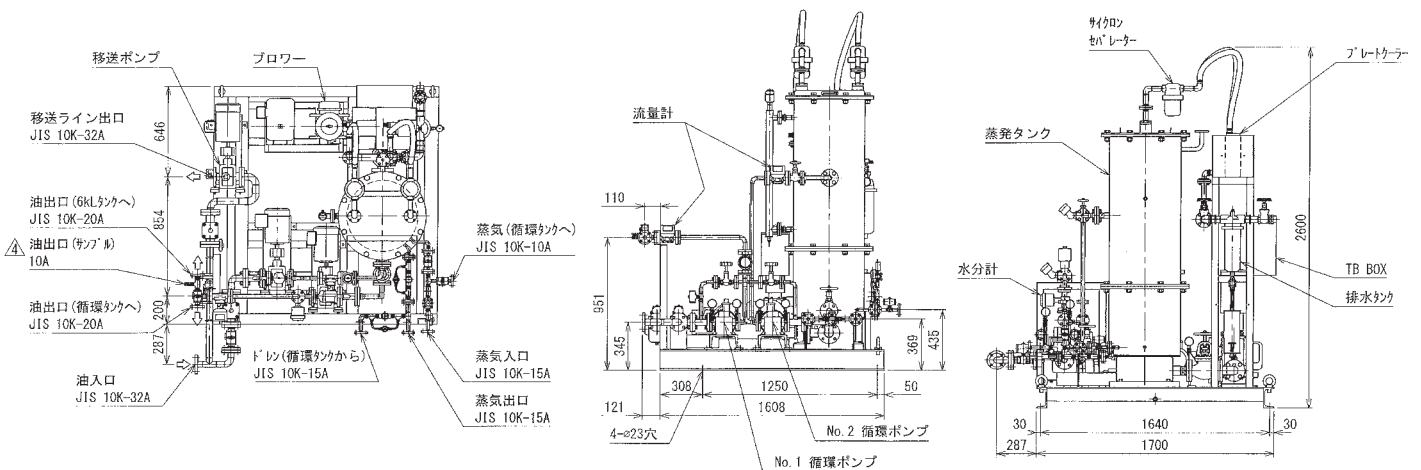
メカニズム

- 油スラッジを粉碎し、スラッジ化した使える油とSSとを完全分離します。
- 裸になったSSを15 μ mのフィルターで精密濾過します。
- 廃油は蒸発タンク内で加温及び曝気することで、効率よく水分を蒸発させます。
- 蒸発させた水分は、サイクロンセパレーターと熱交換器を通して別タンクに回収されます。
- 水分計で水分率を随時測定し、ご希望の水分率に達成すれば再生油として排出します。

フロー図



外形図



 **株式会社コンヒラ**
CONHIRA CO., LTD.

本 社 / 愛媛県今治市北高下町2丁目2番23号
 〒794-0812 TEL(0898)23-6660 FAX(0898)23-6698
 神戸支社 / 神戸市中央区港島南町3丁目3番25
 〒650-0047 TEL(078)599-7533 FAX(078)599-7532

※仕様は予告なく変更されることがあります。