

## 水切り装置

### 特徴

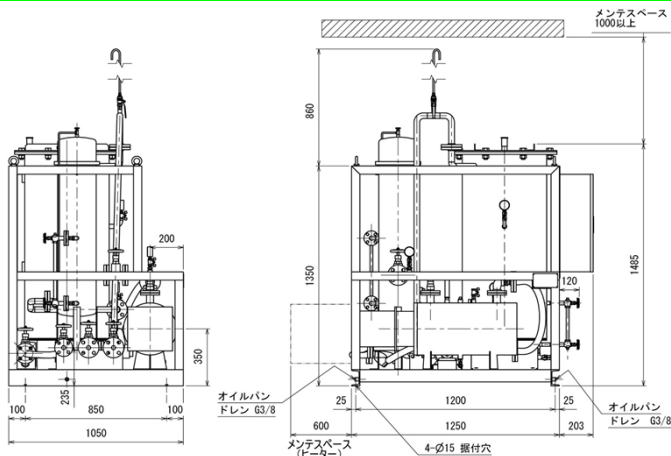
- 油中の水分10,000ppmを300ppm以下に分離し自動排出します
- シーケンサでデータ分析し、最適値制御で自動運転します
- タッチパネル表示で、各種設定・状態が見える化されています



# メカニズム

- 酸化しない温度域に加熱調整(油水分離性を上げるため)
- 一次フィルターで、10 $\mu$ のゴミを濾過
- 二次フィルターで水分分離除去
- 気水分が設定量溜まれば、自動検知、自動排出
- シーケンサーがデータ分析し、最適値制御で自動運転します

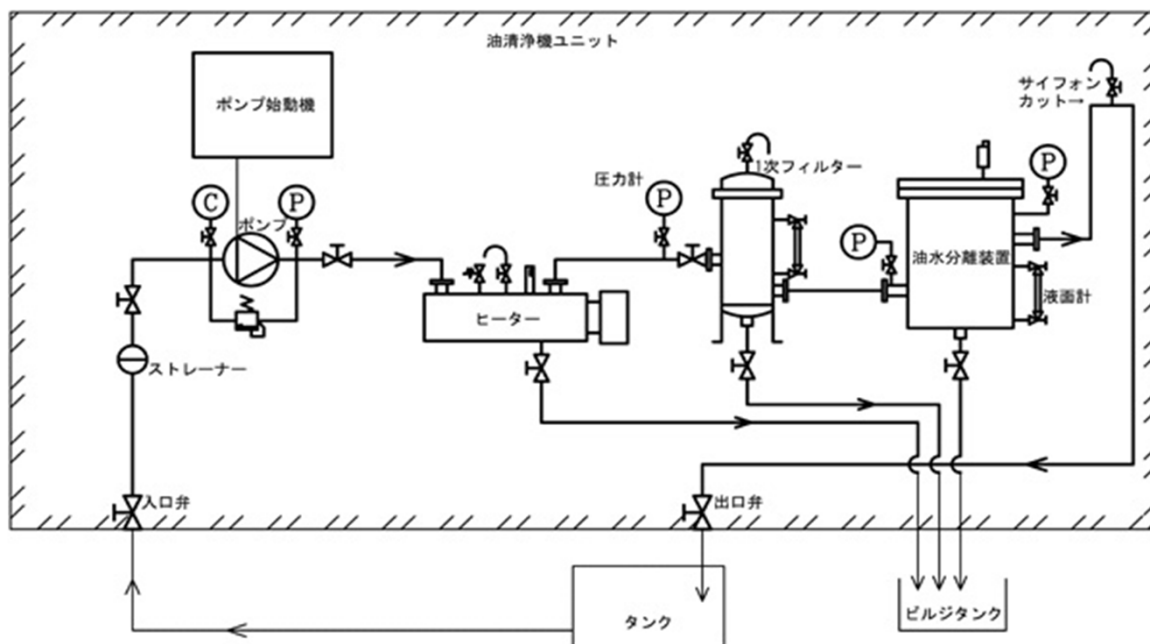
## 外形図



## 型式/仕様一覧

型式	LWSU-1500
処理流量(L/H)	1500
水分除去能力(ppm)	水分10,000ppmを300ppm以下に
寸法	1250W
	1050D
	1485H
電源	200V 3 $\phi$ 50/60Hz

## フロー図



 **株式会社 コンヒラ**  
**CONHIRA CO., LTD.**

<Home-page> <http://www.conhira.com/>  
 <E-mail> [info@conhira.com](mailto:info@conhira.com)

本 社/愛媛県今治市北高下町2丁目2番23号  
 〒794-0812 TEL (0898) 23-6660(代) FAX (0898) 23-6698  
 神戸支社/神戸市中央区港島南町3丁目3番25  
 〒650-0047 TEL (078) 599-7533 FAX (078) 599-7532  
 Head Office: 2-2-23, KITAKOUGE-CHO, IMABARI EHIME, Japan  
 (〒794-0812) Tel; +898- 23-6660 Fax; +898-23-6698  
 KOBE Office: 3-3-25, MINATOJIMAMINAMI-MACHI, CHUO-KU, KOBE  
 (〒650-0047) Tel; +78-599-7533 Fax; +78-599-7532