

# NAG型 NAG Type

## 1. 逆洗油の処理が不要

容積式ストレーナーですので逆洗油が発生しません。従ってその処理を必要としません。

## No need of Back washed drain oil treatment

Because, Volum typed strainer is used, it has no back washed oil, so no need such oil treatment.

## 2. 精密な濾過, エレメント交換式

ノッチワイヤー式、金網式、多孔式に比較してより精密な濾過が出来ます。

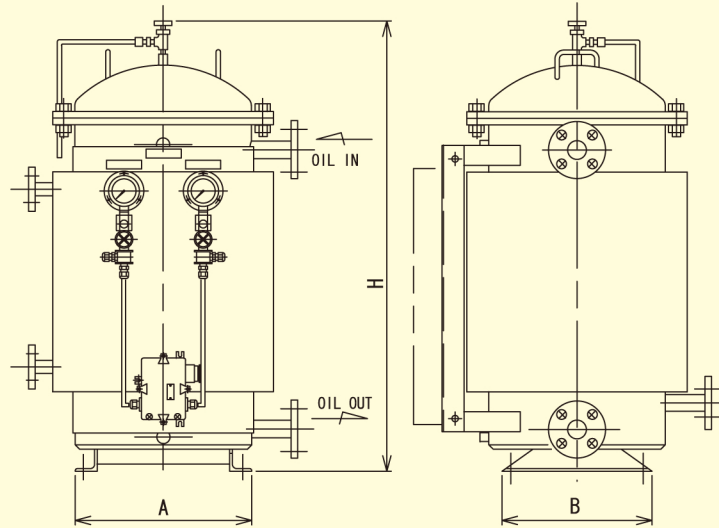
## Accurate Filter and element Change-Over

Rather fine filtration performing than of Notch wire type, Wire mesh type, maluti-nestplate type.

## 3. アルミナシリカの除去対策用として効果があります。

Acclaimed work for eliminating Alumina, Silica.

## NAG・OUTLINE



| 型式・寸法 (TYPE & SIZE) |         |     |     |      |         |
|---------------------|---------|-----|-----|------|---------|
| TYPE                | MAX L/H | A   | B   | 高さ H | 口径 BORE |
| NAG-3JH             | 600     | 390 | 280 | 860  | 10K-32A |
| NAG-5JH             | 1000    | 450 | 340 | 870  | 10K-32A |
| NAG-7JH             | 1400    | 450 | 340 | 870  | 10K-32A |
| NAG-14JH            | 2800    | 450 | 340 | 1335 | 10K-50A |
| NAG-22JH            | 4400    | 500 | 500 | 1415 | 10K-50A |
| NAG-38JH            | 7600    | 600 | 600 | 1495 | 10K-50A |

## NAG型フィルターの当社の製品における応用例

— A variety of uses in our products —

### ● 応用例 1 Case of use, 1

オメガF.OシステムにオメガファイヤーとNAGフィルターをF.O供給ポンプ出口側に直列にて配置し、アルミナ、シリカ対策として使用します。

The OMEGA F.O. System combined with the OMEGA -FIRE and NAG Filter in series at outlet of its F.O. supply, pump is used for countermeasure eliminating Alumina, Silica.

### ● 応用例 2 Case of use, 2

主機関燃料油ラインの3次ストレーナーとして使用できます。

It can be used as a third stage Strainer for Main engine fuel oil line.

●仕様は予告なく変更されることがあります。お問い合わせの際はご確認ください。 Specifications are subject to changed without notice. Please confirm at your inquiry.

 **株式会社コンヒラ**  
CONHIRA CO., LTD.

代理店 Agent

本社 / 愛媛県今治市北高下町2丁目2番23号  
〒794-0812 TEL (0898) 23-6660(代) FAX (0898) 23-6698  
神戸支社 / 神戸市中央区港島南町3丁目3番25  
〒650-0047 TEL (078) 599-7533 FAX (078) 599-7532  
Head Office: 2-2-23, KITAKOUGE-CHO, IMABARI EHIME, Japan  
(〒794-0812) Tel: +898-23-6660 Fax: +898-23-6698  
KOBE Office: 3-3-25, MINATOJIMAMINAMI-MACHI, CHUO-KU, KOBE  
(〒650-0047) Tel: +78-599-7533 Fax: +78-599-7532

For Fuel oil & Lubricating oil

# Strainer

N H Type  
NH-M Type  
NAG Type



●特許申請中

## CONHIRA STRAINER SERIES

**NH型 自動ストレーナー**  
NH Type Auto Strainer

**NH-M型 手動ストレーナー**  
NH-M Type Manual Strainer

**NAG型 ミクロストレーナー**  
NAG Type Micro Strainer



2013.09 仕様変更により改訂

 **株式会社コンヒラ**  
CONHIRA CO., LTD.

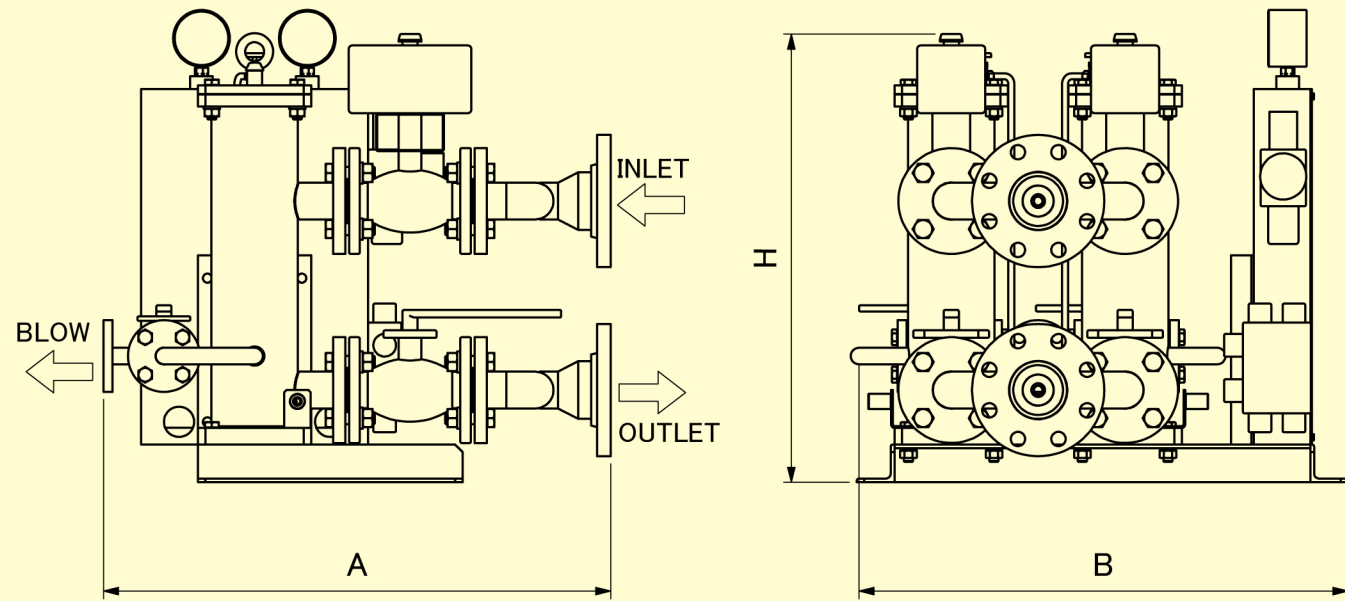
<Home-page> <http://www.conhira.com/>  
<E-mail> [info@conhira.com](mailto:info@conhira.com)

# NH 型 NH Type

1. 逆洗式自動ストレーナーでバルブ以外に作動部分がありません。
  2. エレメントは作動部分が無く長寿命です。
  3. 逆洗作動確実、構造が簡素でメンテナンスは殆ど不要。
  4. エレメントの交換は超長寿命。
  5. 構造簡単で安価。
1. Auto Back-wash strainer, without moving part except valves.
  2. Longer life with no moving part of Element.
  3. Having sure Back washing, almost maintenance free from its Simple structure.
  4. Hardly exchanging of Element from its longevity life.
  5. Inexpensive from its Simple structure

## ▶▶ 自動逆洗ストレーナー 側面図 & 正面図

Auto Back washing type Strainer Front & Side View

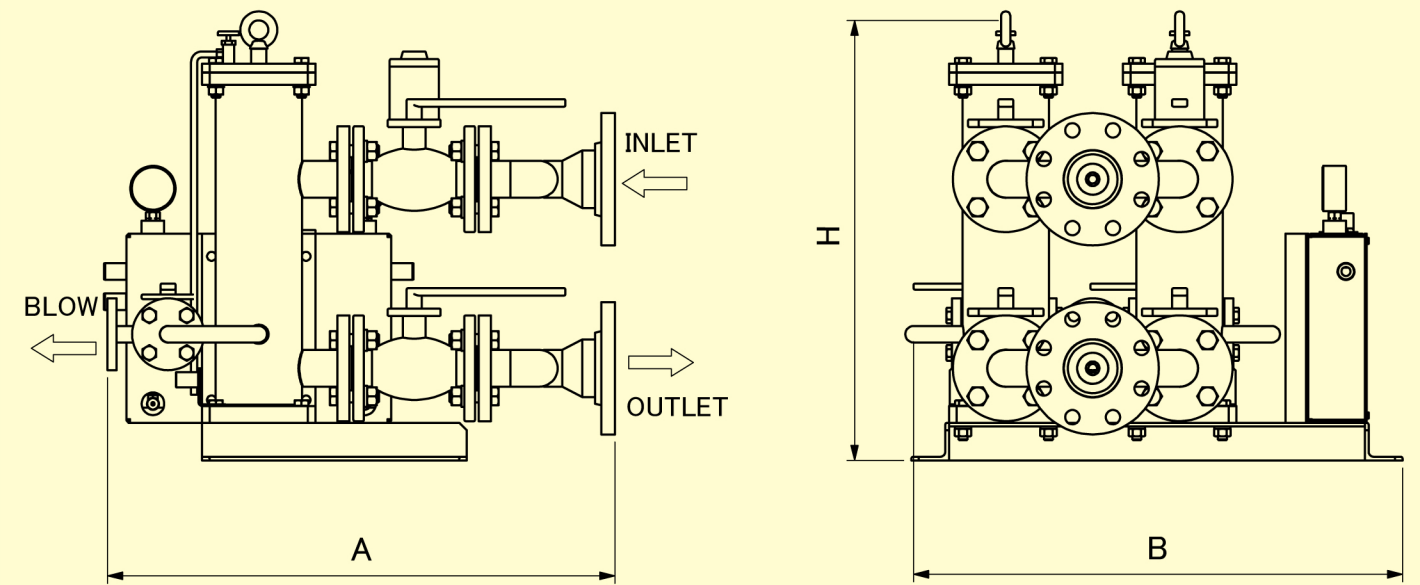


# NH-M 型 NH-M Type

1. 手動切替逆洗式ストレーナー。  
It's Manual Back wash type Strainer.
2. エレメントは構造簡単強固で長寿命です。  
Element is of longer life with simple style and strength.
3. 手動切替式、逆洗操作は簡単。  
Method of Manual Change-Over and Back wash operation are simple

## ▶▶ 手動逆洗ストレーナー 側面図 & 正面図

Manual Back washing type Strainer Front & Side View



## ▶▶ 流量選定表 & 型式・寸法表

Selection Table of Flow rate & Type with Dimension Table

流量選定表 (単位: L/h) Flow Rate

型式・寸法表 Type・Dimension

F.0 用

|           | 10 $\mu$ m(L/h) | 20 $\mu$ m(L/h) | 40 $\mu$ m(L/h) | 70 $\mu$ m(L/h) |
|-----------|-----------------|-----------------|-----------------|-----------------|
| NHFS-25B  | 2000            | 5000            | 7300            | 9200            |
| NHFS-65Bs | 4000            | 10000           | 14600           | 18400           |
| NHFS-65B  | 6000            | 15000           | 21900           | 27600           |
| NHFS-80Bs | 8000            | 20000           | 29200           | 36800           |
| NHFS-80B  | 12000           | 30000           | 43800           | 55200           |

|           | Amm | Bmm | Hmm | Bore    |
|-----------|-----|-----|-----|---------|
| NHFS-25B  | 560 | 650 | 600 | 16K-32A |
| NHFS-65Bs | 670 | 650 | 600 | 16K-65A |
| NHFS-65B  | 670 | 650 | 600 | 16K-65A |
| NHFS-80Bs | 700 | 650 | 930 | 16K-80A |
| NHFS-80B  | 700 | 650 | 930 | 16K-80A |

L.0 用

|          | 20 $\mu$ m(m <sup>3</sup> /h) | 50 $\mu$ m(m <sup>3</sup> /h) | 75 $\mu$ m(m <sup>3</sup> /h) |
|----------|-------------------------------|-------------------------------|-------------------------------|
| NHLS-50  | 19                            | 35                            | 63                            |
| NHLS-100 | 33                            | 60                            | 108                           |
| NHLS-200 | 55                            | 100                           | 180                           |
| NHLS-300 | 82                            | 150                           | 270                           |
| NHLS-400 | 132                           | 240                           | 432                           |

|          | Amm | Bmm | Hmm  | Bore    |
|----------|-----|-----|------|---------|
| NHLS-50  | 700 | 650 | 900  | 5K-80A  |
| NHLS-100 | 800 | 700 | 1350 | 5K-100A |
| NHLS-200 | 900 | 850 | 1400 | 5K-125A |
| NHLS-300 | 900 | 900 | 1450 | 5K-150A |
| NHLS-400 | 950 | 900 | 1500 | 5K-200A |

## ▶▶ 流量選定表 & 型式・寸法表

Selection Table of Flow rate & Type with Dimension Table

流量選定表 (単位: L/h) Flow Rate

型式・寸法表 Type・Dimension

F.0 用

|            | 10 $\mu$ m(L/h) | 20 $\mu$ m(L/h) | 40 $\mu$ m(L/h) | 70 $\mu$ m(L/h) |
|------------|-----------------|-----------------|-----------------|-----------------|
| NHFS-25MB  | 2000            | 5000            | 7300            | 9200            |
| NHFS-65MBs | 4000            | 10000           | 14600           | 18400           |
| NHFS-65MB  | 6000            | 15000           | 21900           | 27600           |
| NHFS-80MBs | 8000            | 20000           | 29200           | 36800           |
| NHFS-80MB  | 12000           | 30000           | 43800           | 55200           |

|            | Amm | Bmm | Hmm | Bore    |
|------------|-----|-----|-----|---------|
| NHFS-25MB  | 560 | 650 | 600 | 16K-32A |
| NHFS-65MBs | 670 | 650 | 600 | 16K-65A |
| NHFS-65MB  | 670 | 650 | 600 | 16K-65A |
| NHFS-80MBs | 700 | 650 | 930 | 16K-80A |
| NHFS-80MB  | 700 | 650 | 930 | 16K-80A |

L.0 用

|           | 20 $\mu$ m(m <sup>3</sup> /h) | 50 $\mu$ m(m <sup>3</sup> /h) | 75 $\mu$ m(m <sup>3</sup> /h) |
|-----------|-------------------------------|-------------------------------|-------------------------------|
| NHLS-50M  | 19                            | 35                            | 63                            |
| NHLS-100M | 33                            | 60                            | 108                           |
| NHLS-200M | 55                            | 100                           | 180                           |
| NHLS-300M | 82                            | 150                           | 270                           |
| NHLS-400M | 132                           | 240                           | 432                           |

|           | Amm | Bmm | Hmm  | Bore    |
|-----------|-----|-----|------|---------|
| NHLS-50M  | 700 | 650 | 900  | 5K-80A  |
| NHLS-100M | 800 | 700 | 1350 | 5K-100A |
| NHLS-200M | 900 | 850 | 1400 | 5K-125A |
| NHLS-300M | 900 | 900 | 1450 | 5K-150A |
| NHLS-400M | 950 | 900 | 1500 | 5K-200A |

※流量・寸法は左記の自動型と同一です。